

2015

Электродвигатели  
асинхронные  
трёхфазные  
серии АИР

# Электродвигатели асинхронные с короткозамкнутым ротором

## Условные обозначения

АИР	х	100	L	2	X	У	3	IP55	5,5кВт	3000об/мин	IM 1081
1	2	3	4	5	6	7	8	9	10	11	12

- 1 - серия (тип)
- 2 - электрические модификации
- 3 - высота оси вращения (габарит)
- 4 - длина сердечника и/или длина станины
- 5 - количество полюсов
- 6 - конструктивные модификации
- 7 - климатическое исполнение
- 8 - категория размещения
- 9 - степень защиты
- 10 - мощность
- 11 – частота вращения (синхронная)
- 12 - монтажное исполнение

### серия (тип) электродвигателя:

#### *общепромышленные электродвигатели:*

- АИ – обозначение общепромышленных электродвигателей
- Р, С (АИР, АИС) – вариант привязки мощности к установочным размерам:
  - АИР – электродвигатели, изготавливаемые по ГОСТ
  - АИС – электродвигатели, изготавливаемые по DIN (CENELEC)

### электрические модификации электродвигателя:

- М – модернизированный электродвигатель
- Н – защищенного исполнения с самовентиляцией
- Ф – защищенного исполнения с принудительным охлаждением
- К – с фазным ротором
- С – с повышенным скольжением
- Е – однофазный электродвигатель с рабочим конденсатором
- 2Е - однофазный электродвигатель с пусковым и рабочим конденсаторами
- В – встраиваемый электродвигатель

### габарит электродвигателя (высота оси вращения):

- расстояние от низа лап до центра вала в миллиметрах
- 50, 56, 63, 71, 80, 90, 100, 112, 132, 160, 180, 200, 225, 250, 280, 315, 355

### длина сердечника и /или длина станины:

- А, В, С – длина сердечника

ГАБАРИТНО – ТЕХНИЧЕСКИЕ  
ХАРАКТЕРИСТИКИ

S, L, M – установочные размеры по длине станины

**количество полюсов электродвигателя:**

2, 4, 6, 8, 10, 12, 4/2, 6/4, 8/4, 8/6, 12/4, 6/4/2, 8/4/2, 8/6/4, 12/8/6/4

**конструктивные модификации электродвигателя:**

Е – со встроенным электромагнитным тормозом

Б – встроенные датчики:

01 — РТС-термисторы в обмотках

02 — РТС-термисторы в обмотках, рt100 в подшипниках

03 — РТС-термисторы в обмотках, рt100 в подшипниках, SPM-ниппели

04— РТС-термисторы в обмотках, рt100 в подшипниках, датчики

вибрации

Ж – электродвигатель для моноблочных насосов

С – электродвигатель для станков-качалок

Н – электродвигатель малошумного исполнения

Л – электродвигатель для привода лифтов

**климатическое исполнения электродвигателя:**

У – умеренный климат

Т – тропический климат

УХЛ – умеренно холодный климат

ХЛ – холодный климат

ОМ – на судах морского и речного флота

**категории размещения:**

5 – в помещении с повышенной влажностью

4 – в помещении с искусственно регулируемым климатическими условиями

3 – в помещении

2 – на улице под навесом

1 – на открытом воздухе

**степень защиты электродвигателя (IP):**

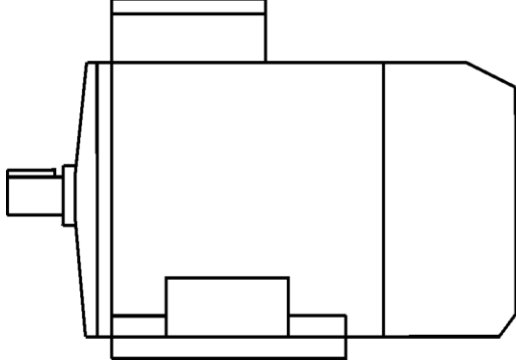
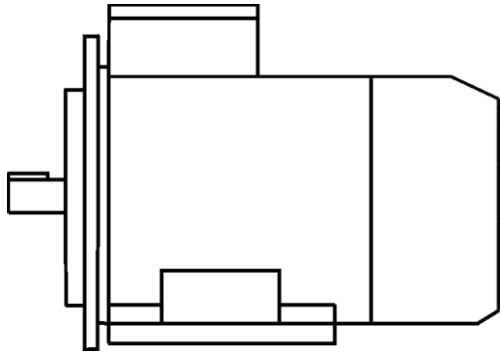
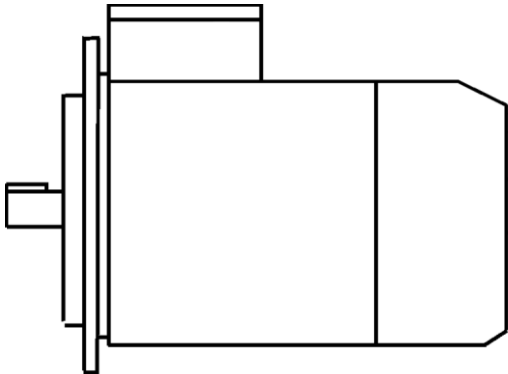
первая цифра: защита от пыли

IP	Определение
0	без защиты
1	защита от твердых объектов размерами свыше 50 мм
2	защита от твердых объектов размерами свыше 12 мм
3	защита от твердых объектов размерами свыше 2,5 мм
4	защита от твердых объектов размерами свыше 1мм
5	защита от пыли (без осаждения опасных материалов)
6	полная защита от пыли

вторая цифра: защита от влаги

IP	Определение
0	без защиты
1	защита от вертикально падающих капель
2	защита от капель воды, падающих на оболочку, наклоненную под углом не более 15 градусов к вертикали
3	защита от капель воды, падающих на оболочку, наклоненную под углом не более 60 градусов к вертикали
4	защита от брызг воды любого направления
5	защита от струй воды любого направления
6	защита от воздействий, подобных морским накатам

**Исполнения по способу монтажа (IM)**

	<p><b>IM 1081 (B3)</b></p>
	<p><b>IM 2081 (B35)</b></p>
	<p><b>IM 3081 (B5)</b></p>

**Электродвигатели асинхронные трехфазные общепромышленного назначения серии АИР.**

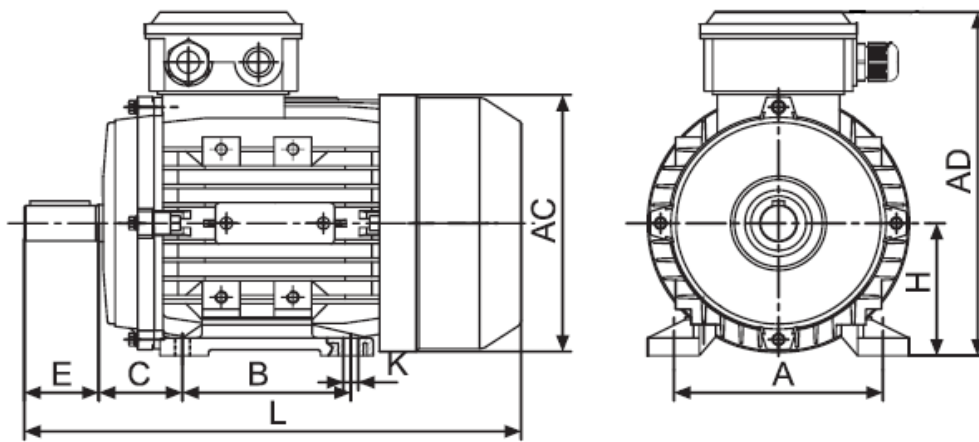
Предназначены для комплектации электроприводов механизмов в различных отраслях народного хозяйства.

Рассчитаны для работы от сети переменного трехфазного тока частотой 50Гц, напряжение 220/380, 380/660 В, степень защиты IP55, класс изоляции F, метод охлаждения IC411, класс энергоэффективности EFF2.

Электродвигатели АИР со 160 габарита оснащены РТС-термисторами.

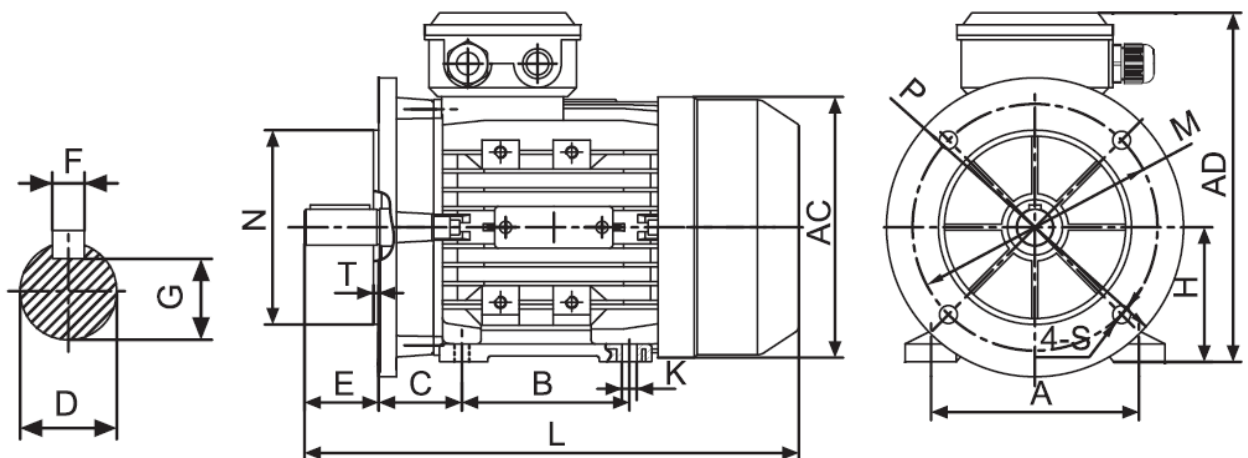
Климатические исполнения: умеренный климат У2, У3 по ГОСТ 15150.

Габаритные, установочно-присоединительные размеры двигателей приведены на



рисунке 1 и в таблице 1. Технические характеристики представлены в таблице 2.

**Рисунок 1.**



По вопросам поставок, заявки направлять в Отдел сбыта Мосэлектромаш г. Лобня  
Московская обл. Тел/факс (495) 577-75-36, 577-75-35, 577-78-48 [td@moselect.ru](mailto:td@moselect.ru)

ГАБАРИТНО – ТЕХНИЧЕСКИЕ  
ХАРАКТЕРИСТИКИ

Тип	Число полюсов	Габаритные, установочные и присоединительные размеры															
		L l30	AD h31	AC d30	P d24	S d22	N d25	E l1	C l31	B l10	H h	A b10	K d10	M d20	F b1	G g	D d1
1	2	3	4	5	6	7	8	9	10	11	12	13	14	15	16	17	18
АИР56	2,4	218	148	85	140	4x7	95	23	36	71	56	90	6	115	4	4	11
АИР63	2,4,6	240	180	115	160	4x10	110	30	40	80	63	100	6	130	5	5	14
АИР71	2,4,6	270	195	145	200	4x12	130	40	45	90	71	112	7	165	6	15,5	19
АИР80	2,4,6	310	214	175	200	4x12	130	50	50	100	80	125	10	165	6	18,5	22
АИР90L	2,4,6	360	250	195	250	4x15	180	50	56	125	90	140	10	215	8	20	24
АИР100S	2,4	385	270	215	250	4x15	180	60	63	112	100	160	12	215	8	24	28
АИР100L	2,4,6	385	270	215	250	4x15	180	60	63	140	100	160	12	215	8	24	28
АИР112	2,4,6	435	300	240	300	4x15	230	80	70	140	112	190	12	265	10	27	32
АИР132S	4,6,8	470	345	275	350	4x19	250	80	89	140	132	216	12	300	10	33	38
АИР132M	2,4,6,8	510	345	275	350	4x19	250	80	89	178	132	216	12	300	10	33	38
АИР160S	2	615	420	330	350	4x19	250	110	108	178	160	254	15	300	12	37	42
АИР160S	4,6,8	615	420	330	350	4x19	250	110	108	178	160	254	15	300	14	42,5	48
АИР160M	2	660	420	330	350	4x19	250	110	108	210	160	254	15	300	12	37	42
АИР160M	4,6,8	660	420	330	350	4x19	250	110	108	210	160	254	15	300	14	42,5	48
АИР180S	2	700	455	380	400	4x19	300	110	121	203	180	279	15	350	14	42,5	48
АИР180S	4,6,8	700	455	380	400	8x19	300	110	121	203	180	279	15	350	16	49	55
АИР180M	2	740	455	380	400	8x19	300	110	121	241	180	279	15	350	14	42,5	48
АИР180M	4,6,8	740	455	380	400	8x19	300	110	121	241	180	279	15	350	16	49	55
АИР200M	2	770	505	420	450	8x19	350	110	133	268	200	318	19	400	16	49	55
АИР200M	4,6,8	800	505	420	450	8x19	350	140	133	268	200	318	19	400	18	53	60
АИР200L	2	770	505	420	450	8x19	350	110	133	305	200	318	19	400	16	49	55
АИР200L	4,6,8	800	505	420	450	8x19	350	140	133	305	200	318	19	400	18	53	60
АИР225M	2	820	560	435	550	8x19	450	140	149	311	225	356	19	500	16	49	55
АИР225M	4,6,8	820	560	435	550	8x19	450	140	149	311	225	356	19	500	18	53	60
АИР250S	2	845	615	490	550	8x24	450	140	168	311	250	406	24	500	18	58	65
АИР250S	4,6,8	845	615	490	550	8x24	450	140	168	311	250	406	24	500	20	67,5	75
АИР250M	2	920	615	490	550	8x24	450	140	168	349	250	406	24	500	18	58	65
АИР250M	4,6,8	920	615	490	550	8x24	450	140	168	349	250	406	24	500	20	67,5	75
АИР280S	2	995	680	580	660	8x24	550	140	190	368	280	457	24	600	20	62,5	70
АИР280S	4,6,8	1025	680	580	660	8x24	550	170	190	368	280	457	24	600	22	71	80
АИР280M	2	1045	680	580	660	8x24	550	140	190	419	280	457	24	600	20	67,5	70
АИР280M	4,6,8	1075	680	580	660	8x24	550	170	190	419	280	457	24	600	22	71	80
АИР315S	2	1185	845	645	660	8x24	550	140	216	406	315	508	28	600	20	67,5	75
АИР315S	4,6,8	1220	845	645	660	8x24	550	170	216	406	315	508	28	600	25	81	90
АИР315M	2	1290	845	645	660	8x24	550	140	216	457	315	508	28	600	20	67,5	75
АИР315M	4,6,8	1325	845	645	660	8x24	550	170	216	457	315	508	28	600	25	81	90
АИР355S	2	1530	1000	735	800	8x24	860	170	254	500	355	610	28	740	22	76	85
АИР355S	4,6,8	1570	1000	735	800	8x24	860	210	254	500	355	610	28	740	28	90	100
АИР355M	2	1560	1010	710	800	8x24	860	210/170	254	500	355	610	28	740	28/22	92/76	100/85
АИР355M	4,6,8	1560	1010	710	800	8x24	860	210	254	500	355	610	28	740	28	92	100
АИР355L	2	1560	1010	710	800	8x24	860	210	254	560	355	610	28	740	28	92	100
АИР355L	4,6,8	1560	1010	710	800	8x24	860	210	254	560	355	610	28	740	28	92	100

Таблица 1

ГАБАРИТНО – ТЕХНИЧЕСКИЕ  
ХАРАКТЕРИСТИКИ

Таблица 2

Тип	Электрические параметры								Масса, кг
	Р, кВт	Номинальная частота вращения, об/мин	КПД, %	cos φ	Ip/In	Mп/Мн	Mmax/Мн	In, А	
АИР56А2	0,18	3000	68,0	0,78	5,0	2,2	2,2	0,52	3,4
АИР56В2	0,25	3000	68,0	0,698	5,0	2,2	2,2	0,52	3,9
АИР56А4	0,12	1500	63,0	0,66	5,0	2,1	2,2	0,44	3,4
АИР56В4	0,18	1500	64,0	0,68	5,0	2,1	2,2	0,65	3,9
АИР63А2	0,37	3000	72,0	0,86	5,0	2,2	2,2	0,91	4,7
АИР63В2	0,55	3000	75,0	0,85	5,0	2,2	2,3	1,31	5,5
АИР63А4	0,25	1500	68,0	0,67	5,0	2,1	2,2	0,83	4,7
АИР63В4	0,37	1500	68,0	0,7	5,0	2,1	2,2	1,18	5,6
АИР63А6	0,18	1000	56,0	0,62	4,0	1,9	2	0,79	4,6
АИР63В6	0,25	1000	59,0	0,62	4,0	1,9	2	1,04	5,4
АИР71А2	0,75	2840	75,0	0,83	6,1	2,2	2,3	1,77	8,7
АИР71В2	1,1	2840	76,2	0,84	6,9	2,2	2,3	2,6	10,5
АИР71А4	0,55	1390	71,0	0,75	5,2	2,4	2,3	1,57	8,4
АИР71В4	0,75	1390	73,0	0,76	6,0	2,3	2,3	2,05	10
АИР71А6	0,37	880	62,0	0,70	4,7	1,9	2,0	1,3	8,4
АИР71В6	0,55	880	65,0	0,72	4,7	1,9	2,1	1,8	10
АИР71В8	0,25	645	54,0	0,61	3,3	1,8	1,9	1,1	9
АИР80А2	1,5	2850	78,5	0,84	7,0	2,2	2,3	3,46	13
АИР80В2	2,2	2855	81,0	0,85	7,0	2,2	2,3	4,85	15
АИР80А4	1,1	1390	76,2	0,77	6,0	2,3	2,3	2,85	14
АИР80В4	1,5	1400	78,5	0,78	6,0	2,3	2,3	3,72	16
АИР80А6	0,75	905	69,0	0,72	5,3	2,0	2,1	2,3	14
АИР80В6	1,1	905	72,0	0,73	5,5	2,0	2,1	3,2	16
АИР80А8	0,37	675	62,0	0,61	4,0	1,8	1,9	1,49	15
АИР80В8	0,55	680	63,0	0,61	4,0	1,8	2,0	2,17	18
АИР90L2	3	2860	82,6	0,87	7,5	2,2	2,3	6,34	17
АИР90L4	2,2	1410	80,0	0,81	7,0	2,3	2,3	5,1	17
АИР90L6	1,5	920	76,0	0,75	5,5	2,0	2,1	4,0	18
АИР90LА8	0,75	680	70,0	0,67	4,0	1,8	2,0	2,43	23
АИР90LВ8	1,1	680	72,0	0,69	5,0	1,8	2,0	3,36	28
АИР100S2	4	2880	84,2	0,88	7,5	2,2	2,3	8,2	20,5
АИР100L2	5,5	2900	85,7	0,88	7,5	2,2	2,3	11,1	28
АИР100S4	3	1410	82,6	0,82	7,0	2,3	2,3	6,8	21
АИР100L4	4	1435	84,2	0,82	7,0	2,3	2,3	8,8	37
АИР100L6	2,2	935	79,0	0,76	6,5	2,0	2,1	5,6	33,5
АИР100L8	1,5	690	74,0	0,70	5,0	1,8	2,0	4,4	33,5
АИР112M2	7,5	2895	87,0	0,88	7,5	2,2	2,3	14,9	49
АИР112M4	5,5	1440	85,7	0,83	7,0	2,3	2,3	11,7	45
АИР112МА6	3	960	81,0	0,76	6,5	2,1	2,1	7,4	41
АИР112МВ6	4	960	82,0	0,76	6,5	2,1	2,1	9,75	50
АИР112МА8	2,2	710	79,0	0,71	6,0	1,8	2,0	6,0	46
АИР112МВ8	3	710	80,0	0,73	6,0	1,8	2,0	7,8	53
АИР132M2	11	2900	88,4	0,89	7,5	2,2	2,3	21,2	54
АИР132S4	7,5	1460	87,0	0,84	7,0	2,3	2,3	15,6	52
АИР132M4	11	1450	88,4	0,84	7,0	2,2	2,3	22,5	60
АИР132S6	5,5	960	84,0	0,77	6,5	2,1	2,1	12,9	56

ГАБАРИТНО – ТЕХНИЧЕСКИЕ  
ХАРАКТЕРИСТИКИ

Тип	Электрические параметры								Масса, кг
	Р, кВт	Номинальная частота вращения, об/мин	КПД, %	cos φ	Ip/In	Mп/Мн	Mmax/Мн	In, А	
АИР132М6	7,5	970	86,0	0,77	6,5	2,0	2,1	17,2	61
АИР132S8	4	720	81,0	0,73	6,0	1,9	2,0	10,3	70
АИР132М8	5,5	720	83,0	0,74	6,0	1,9	2,0	13,6	86
АИР160S2	15	2930	89,4	0,89	7,5	2,2	2,3	28,6	116
АИР160М2	18,5	2930	90,0	0,90	7,5	2,0	2,3	34,7	130
АИР160S4	15	1460	89,4	0,85	7,5	2,2	2,3	30,0	125
АИР160М4	18,5	1470	90,0	0,86	7,5	2,2	2,3	36,3	142
АИР160S6	11	970	87,5	0,78	6,5	2,0	2,1	24,5	125
АИР160М6	15	970	89,0	0,81	7,0	2,0	2,1	31,6	155
АИР160S8	7,5	720	85,5	0,75	6,0	1,9	2,0	17,8	125
АИР160М8	11	730	87,5	0,75	6,5	2,0	2,0	25,5	150
АИР180S2	22	2940	90,5	0,90	7,5	2,0	2,3	41,0	150
АИР180М2	30	2950	91,4	0,90	7,5	2,0	2,3	55,4	170
АИР180S4	22	1470	90,5	0,86	7,5	2,2	2,3	43,2	160
АИР180М4	30	1470	91,4	0,86	7,2	2,2	2,3	57,6	190
АИР180М6	18,5	980	90,0	0,81	7,0	2,1	2,1	38,6	160
АИР180М8	15	730	88,0	0,76	6,6	2,0	2,0	34,1	172
АИР200М2	37	2950	92,0	0,88	7,5	2,0	2,3	67,9	230
АИР200L2	45	2960	92,5	0,90	7,5	2,0	2,3	82,1	255
АИР200М4	37	1475	92,0	0,87	7,2	2,2	2,3	70,2	230
АИР200L4	45	1475	92,5	0,87	7,2	2,2	2,3	84,9	260
АИР200М6	22	980	90,0	0,83	7,0	2,0	2,1	44,7	195
АИР200L6	30	980	91,5	0,84	7,0	2,0	2,1	59,3	225
АИР200М8	18,5	730	90,0	0,76	6,6	1,9	2,0	41,1	210
АИР200L8	22	730	90,5	0,78	6,6	1,9	2,0	48,9	225
АИР225М2	55	2970	93,0	0,90	7,5	2,0	2,3	100	320
АИР225М4	55	1480	93,0	0,87	7,2	2,2	2,3	103	325
АИР225М6	37	980	92,0	0,86	7,0	2,1	2,1	71,0	360
АИР225М8	30	735	91,0	0,79	6,5	1,9	2,0	63	360
АИР250S2	75	2975	93,6	0,90	7,0	2,0	2,3	135	450
АИР250М2	90	2975	93,9	0,91	7,1	2,0	2,3	160	530
АИР250S4	75	1480	93,6	0,88	6,8	2,2	2,3	138,3	450
АИР250М4	90	1480	93,9	0,88	6,8	2,2	2,3	165,5	495
АИР250S6	45	980	92,5	0,86	7,0	2,1	2,0	86,0	465
АИР250М6	55	980	92,8	0,86	7,0	2,1	2,0	104	520
АИР250S8	37	740	91,5	0,79	6,6	1,9	2,0	78	465
АИР250М8	45	740	92,0	0,79	6,6	1,9	2,0	94	520
АИР280S2	110	2975	94,0	0,91	7,1	1,8	2,2	195	650
АИР280М2	132	2975	94,5	0,91	7,1	1,8	2,2	233	700
АИР280S4	110	1480	94,5	0,88	6,9	2,1	2,2	201	650
АИР280М4	132	1480	94,8	0,88	6,9	2,1	2,2	240	700
АИР280S6	75	985	93,5	0,86	6,7	2,0	2,0	142	690
АИР280М6	90	985	93,8	0,86	6,7	2,0	2,0	169	800
АИР280S8	55	740	92,8	0,81	6,6	1,8	2,0	111	690
АИР280М8	75	740	93,5	0,81	6,2	1,8	2,0	150	800
АИР315S2	160	2975	94,6	0,92	7,1	1,8	2,2	279	1170
АИР315М2	200	2975	94,8	0,92	7,1	1,8	2,2	248	1460
АИР315S4	160	1480	94,9	0,89	6,9	2,1	2,2	288	1000



ГАБАРИТНО – ТЕХНИЧЕСКИЕ  
ХАРАКТЕРИСТИКИ

Тип	Электрические параметры								Масса, кг
	Р, кВт	Номинальная частота вращения, об/мин	КПД, %	cos φ	Ip/In	Mп/Мн	Mmax/Мн	In, А	
АИР315М4	200	1480	94,9	0,89	6,9	2,1	2,2	360	1200
АИР315S6	110	985	94,0	0,86	6,7	2,0	2,0	207	880
АИР315М(А)6	132	985	94,2	0,87	6,7	2,0	2,0	245	1050
АИР315МВ6	160	985	94,2	0,87	6,7	2,0	2,0	300	1200
АИР315S8	90	740	93,8	0,82	6,4	1,8	2,0	178	880
АИР315М(А)8	110	740	94,0	0,82	6,4	1,8	2,0	217	1050
АИР315МВ8	132	740	94,0	0,82	6,4	1,8	2,0	260	1200
АИР355S2	250	2980	95,5	0,92	6,5	1,6	2,3	432,3	1700
АИР355М2	250	2980	95,2	0,92	7,1	1,6	2,2	433	1900
АИР355М2	315	2980	95,6	0,92	7,1	1,6	2,2	544	1786
АИР355L2	315	2980	95,4	0,92	7,1	1,6	2,2	545	2300
АИР355S4	250	1490	95,6	0,90	6,2	1,9	2,9	441	1700
АИР355М4	250	1490	95,2	0,90	6,9	2,1	2,2	443	1700
АИР355М4	315	1480	95,6	0,9	6,9	2,1	2,2	556	1862
АИР355L4	315	1490	95,2	0,90	6,9	2,1	2,2	559	1900
АИР355МА6	160	990	94,5	0,88	6,7	1,9	2,0	292	1550
АИР355S6	160	990	95,1	0,88	6,3	1,6	2,8	291	1550
АИР355МВ6	200	990	94,5	0,88	6,7	1,9	2,0	365	1600
АИР355МВ6	250	990	94,9	0,88	6,7	1,9	2,0	454,8	1934
АИР355L6	250	990	94,5	0,88	6,7	1,9	2,0	457	1700
АИР355S8	132	740	94,3	0,82	6,4	1,9	2,7	259,4	1800
АИР355МА8	160	740	93,7	0,82	6,4	1,8	2,0	261	2000
АИР355МВ8	200	740	94,2	0,82	6,4	1,8	2,0	315	2150
АИР355L8	132	740	94,5	0,83	6,4	1,8	2,0	387	2250

По вопросам поставок , заявки направлять в Отдел сбыта Мосэлектромаш г. Лобня Московская обл.

Тел/факс (495) 577-75-36, 577-75-35, 577-78-48 [td@moselect.ru](mailto:td@moselect.ru)